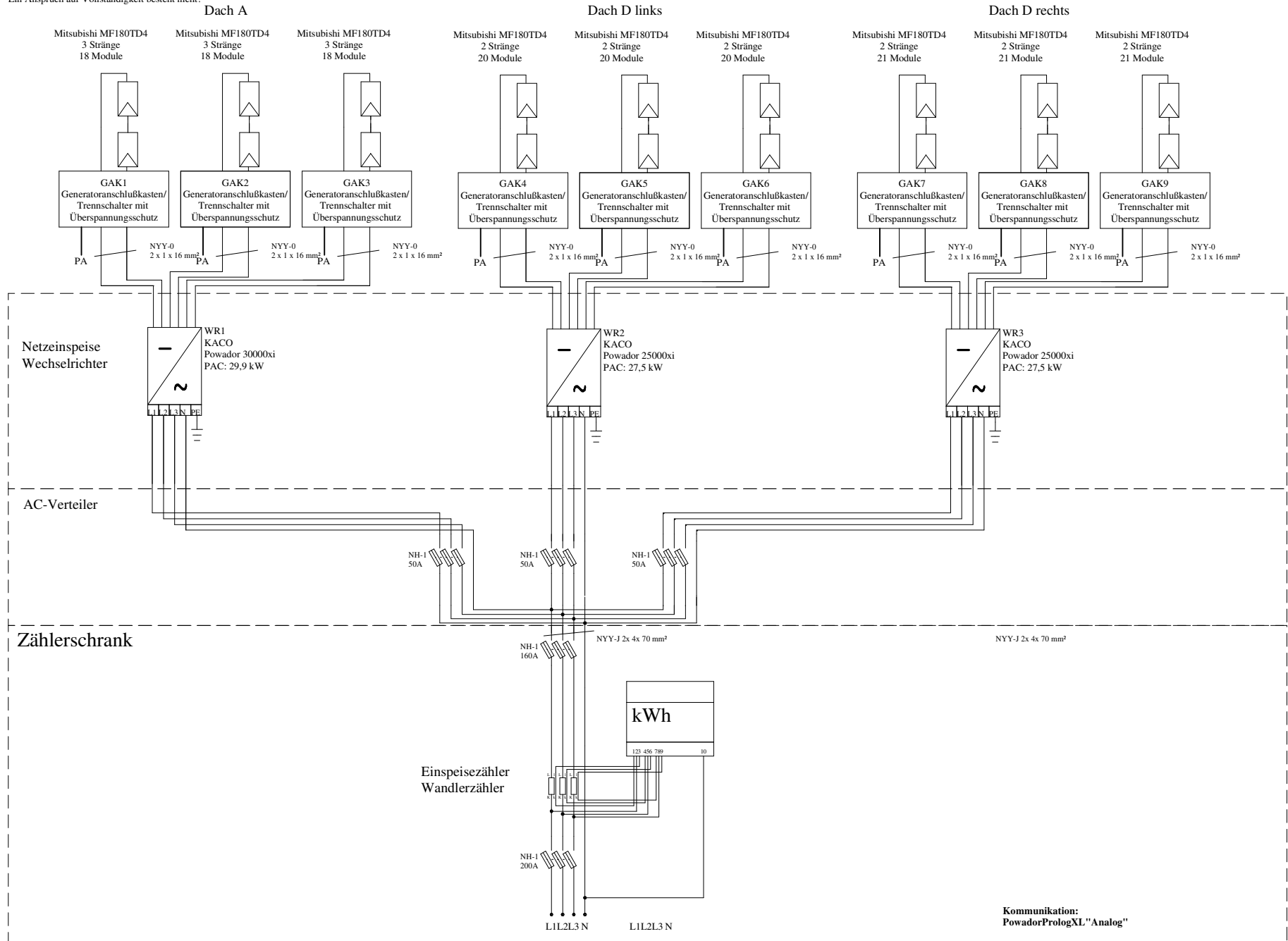


Zur Beachtung:  
Dieser Verschaltungsplan ist als Prinzipschaltbild zu verstehen.  
Ein Anspruch auf Vollständigkeit besteht nicht!



Datum	Bearbeiter	EVU	PVA Standort	Betreiber	Ansprechpartner	Planung
15.05.2007	C.Berthold	HSE	WKZ-DA	NaturPur-Energie AG	Patrick Biehle	Ralos Vertriebs GmbH
		Darmstadt	Darmstadt	Frankfurter Str. 100	06151 701 3403	Unterer Hammer 3
			Darmstadt	64293 Darmstadt		64720 Michelstadt

Kommunikation:  
PowadorPrologXL" Analog"